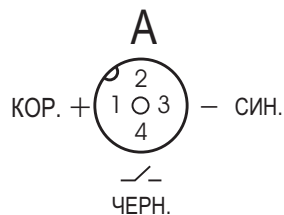
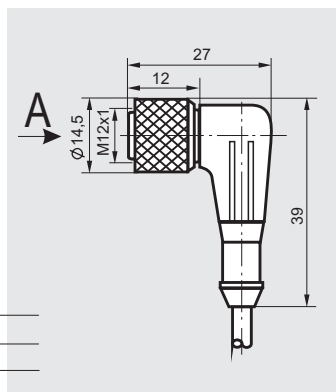


Паспорт | Соединитель к бесконтактным выключателям.  
 CS S20-1-  
 CS S20-1- C  
 CS S20-1- H



Цоколевка соединителя  
 CS S20-1-

Содержание драгметаллов, мг	
Золото	12,023
Серебро	----
Палладий	----



Тип контакта выключателя	Замыкающий
Рабочее напряжение, $U_{\text{раб.}}$	$\leq 250$ В AC/DC
Максимальный рабочий ток, $I_{\text{раб.}}$	4 А
Диапазон рабочих температур:	
-CS S20-1-	-40°C...+85°C
-CS S20-1- -C	-50°C...+85°C
-CS S20-1- -H	-40°C...+105°C
Световая индикация	Нет
Кабель	3x0,34 мм <sup>2</sup>
	L=
Степень защиты по ГОСТ 14254-96	IP67
Сопротивление контакта	$\leq 0,005$ Ом
Сопротивление изоляции	$> 5 \times 10^8$ Ом
Комплект поставки	1.Соединитель
	2.Паспорт (на каждые
	20 датчиков в транспортной таре) - 1шт.

Дата изготовления \_\_\_\_\_

Срок гарантии:

- со дня ввода в эксплуатацию	24 мес.
- со дня отгрузки потребителю, не более	36 мес.

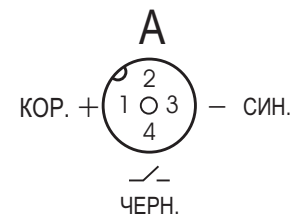
Изделие признано годным к эксплуатации

Дата выпуска \_\_\_\_\_

Представитель ОТК \_\_\_\_\_ МП

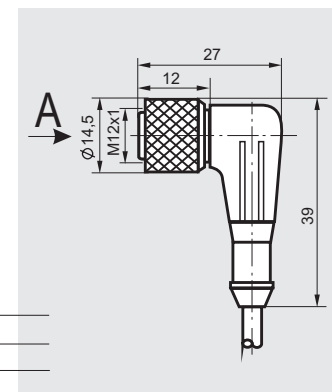
ЗАО Научно-производственная компания "ТЕКО"  
 454018, г. Челябинск, ул. Кислицына, 100  
 Тел./факс (351) 796-01-18, 796-01-19  
 E-mail: teko@teko-com.ru, teko@chel.surnet.ru  
 Internet: www.teko-com.ru

Паспорт | Соединитель к бесконтактным выключателям.  
 CS S20-1-  
 CS S20-1- C  
 CS S20-1- H



Цоколевка соединителя  
 CS S20-1-

Содержание драгметаллов, мг	
Золото	12,023
Серебро	----
Палладий	----



Тип контакта выключателя	Замыкающий
Рабочее напряжение, $U_{\text{раб.}}$	$\leq 250$ В AC/DC
Максимальный рабочий ток, $I_{\text{раб.}}$	4 А
Диапазон рабочих температур:	
-CS S20-1-	-40°C...+85°C
-CS S20-1- -C	-50°C...+85°C
-CS S20-1- -H	-40°C...+105°C
Световая индикация	Нет
Кабель	3x0,34 мм <sup>2</sup>
	L=
Степень защиты по ГОСТ 14254-96	IP67
Сопротивление контакта	$\leq 0,005$ Ом
Сопротивление изоляции	$> 5 \times 10^8$ Ом
Комплект поставки	1.Соединитель
	2.Паспорт (на каждые
	20 датчиков в транспортной таре) - 1шт.

Дата изготовления \_\_\_\_\_

Срок гарантии:

- со дня ввода в эксплуатацию	24 мес.
- со дня отгрузки потребителю, не более	36 мес.

Изделие признано годным к эксплуатации

Дата выпуска \_\_\_\_\_

Представитель ОТК \_\_\_\_\_ МП

ЗАО Научно-производственная компания "ТЕКО"  
 454018, г. Челябинск, ул. Кислицына, 100  
 Тел./факс (351) 796-01-18, 796-01-19  
 E-mail: teko@teko-com.ru, teko@chel.surnet.ru  
 Internet: www.teko-com.ru